



# 日本マニュアルコンテスト 2010

## サンプル集

主 催：一般財団法人テクニカルコミュニケーター協会  
運 営：日本マニュアルコンテスト 2010 実行委員会

## 目 次

サンプル 1	圧力なべは安全がツボ .....	1
サンプル 2	読み進めようと思わせる見開きページ .....	2
サンプル 3	正しく使ってもらうために工夫している .....	3
サンプル 4	簡潔な章タイトルは効果的.....	4
サンプル 5	イラストで説明し文章を簡略化 .....	5
サンプル 6	“パチッ”で伝える .....	6
サンプル 7	シートマニュアルの特性を活かした構成 .....	7

## サンプル1 圧力なべは安全がツボ

### <評価コメント>

マイコン電気圧力なべの取り扱いには、「圧力」の正しい理解が必要になる。冒頭で「圧力」の危険性をわかりやすく端的に表現し、利用者の不安を取り除いている。あとは楽しい調理方法である。写真を添えた後半のレシピ集が、使用することの楽しさを喚起する。

### 安全上のご注意 必ずお守りください

人への危害、財産の損害を防止するため、必ずお守りいただくことを説明しています。

■買った使い方をしたときに生じる危害や損害の程度を区分して、説明しています。

**警告** 「死亡や重傷を負うおそれがある内容」です。

**注意** 「重傷を負うことや、財産の損害が発生するおそれがある内容」です。

■お守りいただく内容を次の図記号で説明しています。

! してはいけない内容です。

! 実行しなければならぬ内容です。

**圧力なべは加熱されると内部が極めて高温・高圧になり危険です。**

以下の注意事項をよくお守りください。



**警告**

**感電・火災などを防ぐために**

■本体は

- 本体を水につけたり、水をかけたりしない
- 絶対に改造や分解、修理はしない  
(火災や感電、けがの原因)  
\*修理はお買い上げの販売店へ相談する

■電源コード・コンセントは

**次のことをしない**  
(感電・ショート・火災の原因)

- ぬれた手で、電源プラグの抜き差しはしない
- コンセントや配線器具の定格を超える使用はしない  
(たこ足配線などで、定格を超えること)  
\*発熱による火災の原因
- コード・電源プラグを破損するようなどとはしない  
\* 傷つける、加工する、高温部に近づける、無理に曲げる、おじる、引っ張る、重いものを載せる、束ねるなど
- 器具用プラグにゴミやピンなどを付着させない
- 器具用プラグをなめさせない  
(感電やけがの原因)  
\*特に、乳幼児には注意する

**次のことを守る**

- 電源プラグは根元まで確実に差し込む  
(差し込みが不完全だと、感電や発熱による火災の原因)
- ぬれたプラグ・ゆるんだコンセントは使用しない
- 電源プラグのほこりなどは定期的にとる  
(プラグにほこりなどがたまること、湿気等で絶縁不良となり火災の原因)  
\*電源プラグを抜き、乾いた布でふく

**やけど・けがなどを防ぐために**

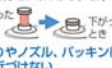
■使用前は

**次の状態で使わない**(P.11)  
(圧力を安全に減らすことができます)  
\*ふたが外れて飛び上がるおそれ

- 圧力調理時、ふたを確実に閉めていない
- おもりやノズル、ノズルキャップが穴詰まりしている
- ノズルキャップを付けていない
- パッキンが傷んでいる
- 材料が、みぞ(パッキン取付部)やパッキンの上に乗っている
- 蒸気排出レバーが、異物が詰まるなどして動作しない

■使用中は

**加圧中、無理にふたを開けない**  
\*圧力表示ピンが下がるまで待つ

上がったとき  下がったとき

おもりやノズル、パッキンに顔や手を近づけない  
(蒸気や調理物が吹き出すおそれ)

**カレーやシチューなど粘りけの強いものは、ふたをせすに煮込む**

■使用中・使用直後は

**高温部に触れない**  
\* おもりを持つときは、つまみを持つ

■使用後は

**ふたを開けるときは、おもりを傾けて蒸気を完全に排出し、おもりを外す**  
(なべの中にも少しも圧力が残っていると、ふたが飛んだり、調理物が吹き出すおそれ)

**次のこともしない**

- 子供など、取り扱いに不慣れな方だけで使わない
- 乳幼児の手の届く所で使わない
- 材料・調味液は、下記を目盛り以上に入れない

**調理MAX線まで**

豆類・雑穀など、煮炊きで分量が増えるものとき  
(調味液を含む)

- 多量の油や、重曹など急激に熱反応して発泡するものは使わない
- 調理以外に使わない

**異常・故障時には直ちに使用を中止する**  
(発煙や発火、感電、やけど、けがのおそれ)

異常・故障例

- 電源プラグ・コードが異常に熱くなる
- コードに電気が付いたり、通電したりしなかったりする
- 本体が変形したり、異常に熱い
- 圧力表示ピンが上がらない

すぐに電源プラグを抜いて、販売店へ点検・修理を依頼してください。

部 門	冊子マニュアル 操作マニュアル第1部門
マニュアル名	マイコン電気圧力なべ取扱説明書
応募会社名	パナソニック株式会社

## サンプル2 読み進めようと思わせる見開きページ

### <評価コメント>

親しみやすいイラストと分かりやすいタイトルが、読み進めようという気にさせる。

この見開きページが目次の役割もしており、知りたいと思った情報へアクセスしやすい。



部門	冊子マニュアル 操作マニュアル第1部門
マニュアル名	HDビデオカメラ iVIS HF S21 使用説明書
応募会社名	キヤノン株式会社

### サンプル3 正しく使ってもらうために工夫している

#### <評価コメント>

製品を正しく使ってもらうために、正しい姿勢のポイントをイラストと大きな文字で効果的に表現している。また、左側は姿勢、右側は注意事項と情報を2つに分けることで、情報が整理されていてわかりやすい。

正しい姿勢を確認する

正しく測定するために測定中は姿勢を保ち、からだを動かさず静かにしてください。

準備する → 測定する → 記録を見る → かたづける

- 1 背筋をのばす  
背筋をのばし、リラックスしてください。
- 2 腕帯の中心は心臓と同じ高さ
- 3 手のひらを上に向ける  
力をぬいてください。



次のような場合は正しく測定できないことがあります

腕帯をゆるく巻きすぎ



測定中に動いた・話した



前かがみの姿勢




※腕帯が心臓の位置より低くなるときは、フツヨンやタオルなどを下においてください。

使い方

17
18

部 門	冊子マニュアル 操作マニュアル第1部門
マニュアル名	オムロン自動血圧計 HEM-7430 取扱説明書 正確な測定のために
応募会社名	オムロン ヘルスケア株式会社

## サンプル4 簡潔な章タイトルは効果的

### <評価コメント>

章のタイトルは分かりやすくすることを意識して説明的なものになりがちであるが、思い切って簡潔な表現にすることが効果的なこともある。

また、単色刷りのページでも網かけの工夫で表現力が増すことが分かるページでもある。

# 3 弾く

Lucina AX-09には音を変化させるコントローラーやDビームがあります。この章ではそれらの使い方を説明します。

**💡 どんなに使うの？**

**鍵盤をオクターブ高く／低くする**  
鍵盤の音域をオクターブ単位で最大3オクターブまで上下に移動できます。


**半音単位で高く／低くする**  
半音低く設定するとド(C)の鍵盤を弾くとシ(B)の音が鳴ります。たとえば、演奏する曲のキーがBメジャー(口笛調)の場合、黒鍵が多くて難しいですよね? そんなときは半音低く設定するとCメジャー(八音調)の鍵盤、つまり白鍵だけで演奏できるようになります。

**タッチ・コントローラー**  
タッチ・コントローラーは手の動きでピッチ(音の高さ)を変化させることができます。たとえば、キターのチョーキング効果(弦を引っぱった「キューーン」という音)を再現できます。

**Dビーム**  
Dビームのセンサーに手を近づけることで音を変化させることができます。たとえば、PITCH(ピッチ)を選んだ場合は、鍵盤を弾きながらDビームに近づいた手を動かすと、音の高さが変わります。


### 鍵盤をオクターブ高く／低くする

① 【+】ボタンを押すと、鍵盤が1オクターブ高くなります。  
【-】ボタンを押すと、鍵盤が1オクターブ低くなります。



### 鍵盤を半音単位で高く／低くする

① 【TRANPOSE】ボタンを押しながら、【+】／【-】ボタンを押すと、鍵盤が半音単位ずつ高く／低くなります。



※ 詳しくは「取扱説明書」の11ページをご覧ください。

### タッチ・コントローラーとモジュレーション・バーを使う



① タッチ・コントローラーに指を触れたまま左右に動かすと、ピッチ(音の高さ)が変化します。



② モジュレーション・バーを押すとビブラート(音を揺らす効果)がかかります。



※ 詳しくは「取扱説明書」の11ページをご覧ください。

### Dビームを使う

① ボタンを押してDビームの効果を選びます。



Dビーム	説明
PITCH	弾いた音のピッチ(音の高さ)が変化します。
FILTER	弾いた音の音質が変化します。
ASSIGNABLE	好きな効果を選択して使うことができます。工場出荷時は各トーンで最適な効果がかかるようになっています。

② 演奏しながら、Dビームのセンサーに手をかざして、ゆっくりと上下させます。



※ 詳しくは「取扱説明書」の12ページをご覧ください。

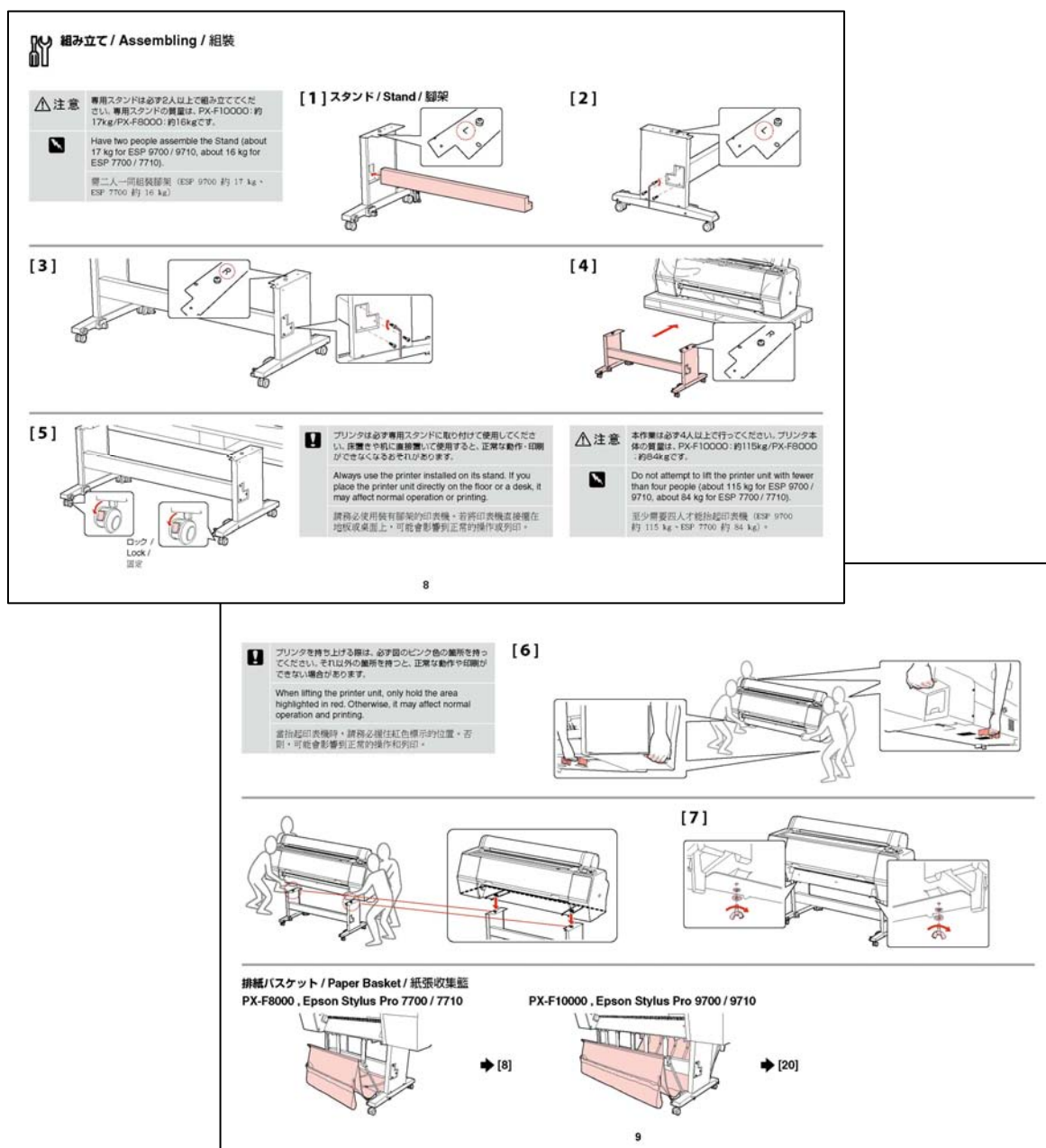
部門	冊子マニュアル 活用マニュアル第1部門
マニュアル名	シンセサイザー Lucina AX-09 クイック・ガイド
応募会社名	ローランド株式会社



## サンプル5 イラストで説明し文章を簡略化

### <評価コメント>

目で見ただけで理解出来るようにイラストの表現が工夫されている。また、日本語・英語・中国語 3 言語併記した文章とのバランスが良く出来ている。

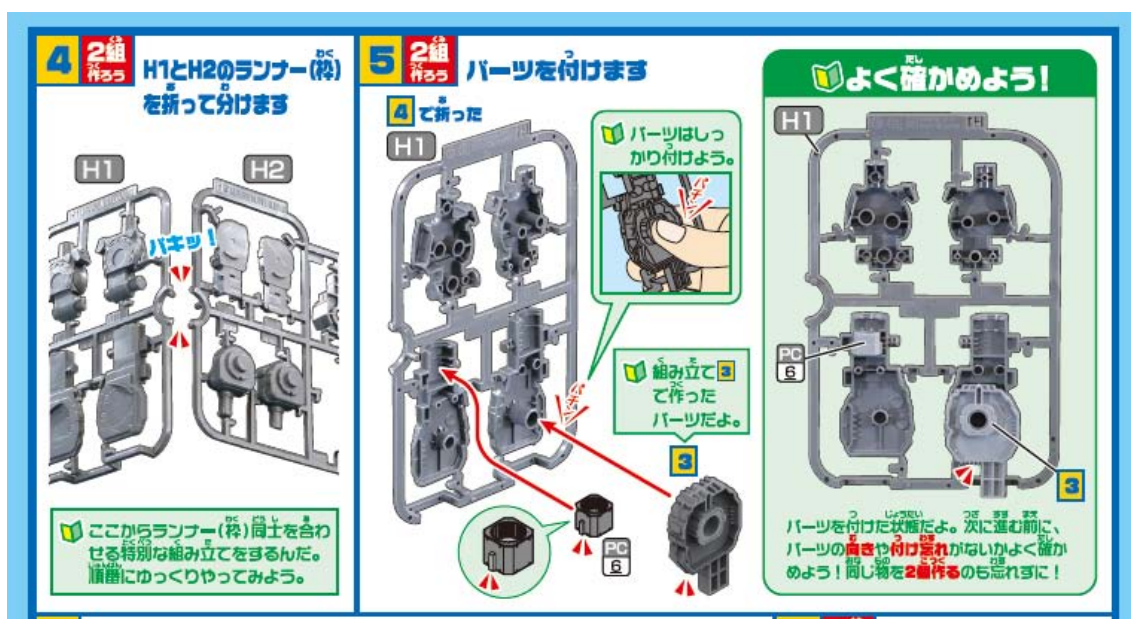


部門	冊子マニュアル 活用マニュアル第2部門
マニュアル名	PX-F10000 PX-F8000 セットアップガイド
応募会社名	セイコーエプソン株式会社

サンプル6 “パチッ”で伝える

<評価コメント>

“グイグイッ”、“パチンッ”の擬態語や擬音語が操作と結果を直感的に伝える。組み立てる者に不安を感じさせない。



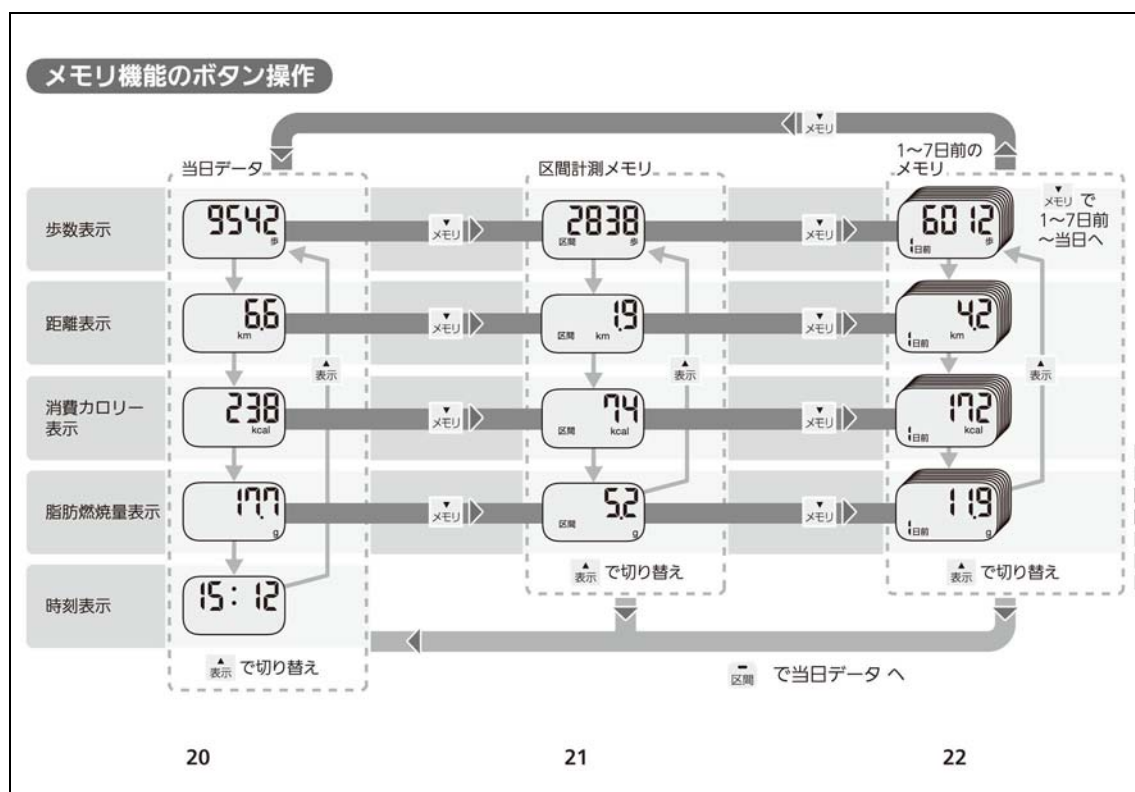
部門	シートマニュアル／パッケージマニュアル部門
マニュアル名	1/48 スケール「メガサイズモデル ガンダム」
応募会社名	株式会社バンダイ



## サンプル7 シートマニュアルの特性を活かした構成

### <評価コメント>

情報を一覧表示したい場合、冊子マニュアルでは偶数ページに収めなければならない(しかもあくまで一覧にこだわるならば最大2ページに収める必要がある)。このマニュアルで、3ページにするのが適当な情報を一覧表示できたのは、蛇腹形式を採用したシートマニュアルの特性を活かした結果といえる。



部 門	シートマニュアル／パッケージマニュアル部門
マニュアル名	オムロン歩数計 Walking style HJ-203
応募会社名	オムロン ヘルスケア株式会社



## 日本マニュアルコンテスト 2010

主催：一般財団法人テクニカルコミュニケーター協会